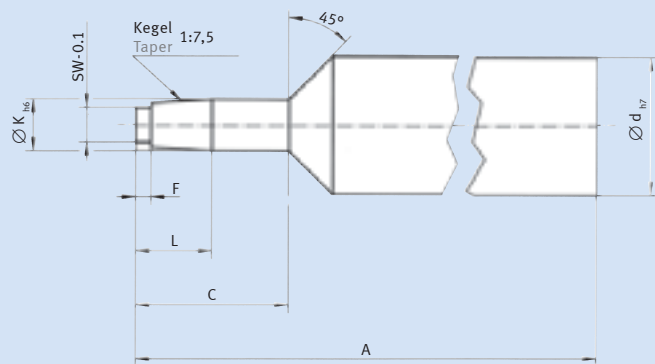


# Auswuchtdorne Balancing shafts

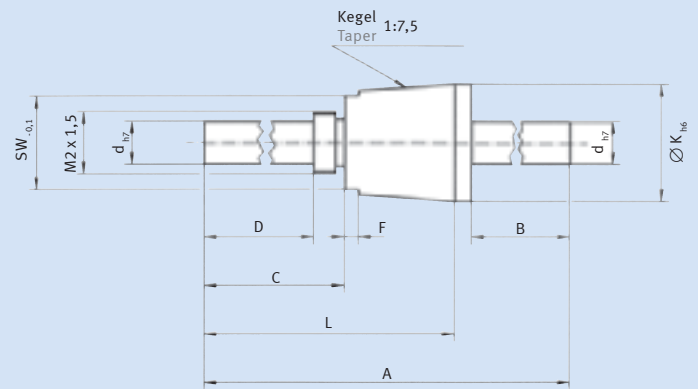


## Abmessungen Typ A/B | Dimensions type A/B

Typ A / Type A



Typ B / Type B



## Produkt Daten | Product data

Art.Nr. Art.no.	Spindel Ø Spindle Ø	A	B	C	D	Ø d <sub>h7</sub>	F	Ø K <sub>h6</sub>	L	M2	SW <sub>-0.1</sub>	Typ Type
VFZ-750.000000	40 mm	235	–	40	–	36	4	13,5	20	–	9	A
VFZ-750.000010	50 mm	239	–	44	–	40	4	15,5	24	–	10	A
VFZ-750.000020	60 mm	260	–	60	–	60	5	23	30	–	16	A
VFZ-750.000030	80 mm	380	–	79	–	70	6	32	44	–	23	A
VFZ-750.000040	100 mm	270	79	117	99	25	8	48	181	M30	34	B
VFZ-750.000050	120 mm	300	100	120	100	27	8	52	190	M30	36	B
VFZ-750.000060	140 mm	310	100	120	100	32	10	58	200	M35	41	B
VFZ-750.000070	160 mm	310	80	120	98	37	12	72	220	M40	50	B
VFZ-750.000080	200 mm	337,5	92,5	120	100	47	10	88	235	M50	65	B