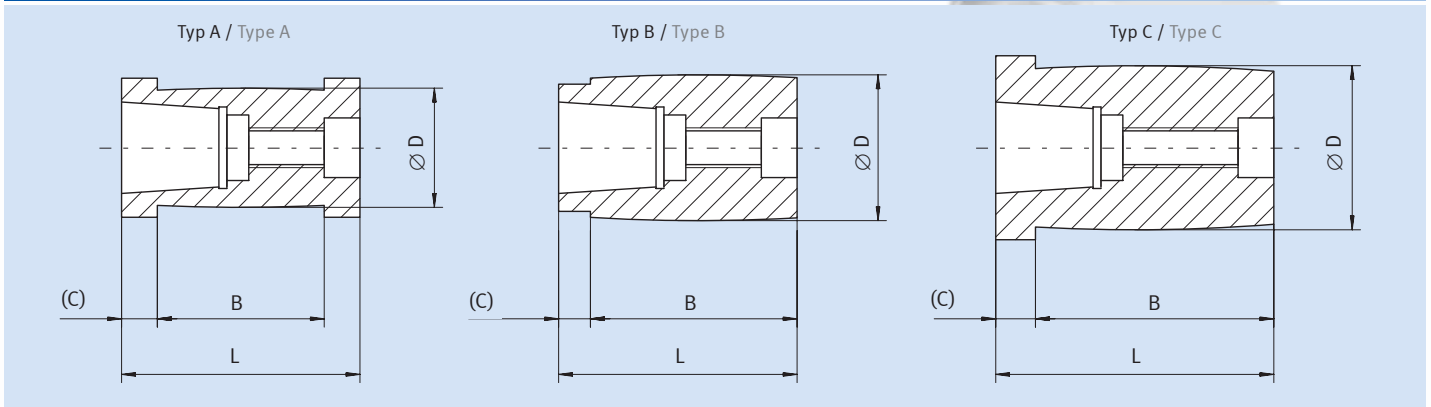


# Riemenscheiben

## Belt pulleys



### Abmessungen | Dimensions



### Produktdaten | Product data

Art.Nr. Art.no.	Spindel $\varnothing$ Spindle $\varnothing$	B	C	D	L	Typ Type	3000 [U/min <sup>1</sup> ] bei Motor-Riemenscheiben $\varnothing$ 3000 [rpm] for motor-actuated belt pulley $\varnothing$	
							$\varnothing$ 220	$\varnothing$ 110
VFZ-730.000000	40 mm	25	7,5	18,4	40	A	36000	18000
VFZ-730.000001		34	6	24,4		B	27000	13500
VFZ-730.000002		34	6	41,3		B	16000	8000
VFZ-730.000003		34	6	55		B	12000	6000
VFZ-730.000010	50 mm	25	10	20,7	45	A	32000	16000
VFZ-730.000011		34	11	30		B	22000	11000
VFZ-730.000012		34	11	47,1		B	14000	7000
VFZ-730.000013		34	11	66		B	10000	5000
VFZ-730.000020	60 mm	42	9	30	60	A	22000	11000
VFZ-730.000021		52	8	36,7		B	18000	9000
VFZ-730.000022		52	8	44		B	15000	7500
VFZ-730.000023		52	8	73,4		B	9000	4500
VFZ-730.000030	80 mm	60	10	41,3	70	C	16000	8000
VFZ-730.000031				55		B	12000	6000
VFZ-730.000032				73,4		B	9000	4500
VFZ-730.000033				110		B	6000	3000
VFZ-730.000040	100 mm	80	15	55	95	C	12000	6000
VFZ-730.000041				82,5		B	8000	4000
VFZ-730.000042				120		B	5500	2750
VFZ-730.000050	120 mm	90	15	165	105	B	4000	1000
VFZ-730.000051				200		B	3300	1650
VFZ-730.000060	140 mm	100	15	253,8	115	B	2600	1300
VFZ-730.000061				440		B	1500	750
VFZ-730.000070	160 mm	120	15	440	135	B	1500	750
VFZ-730.000080	200 mm	130	15	480	145	B	1250	625