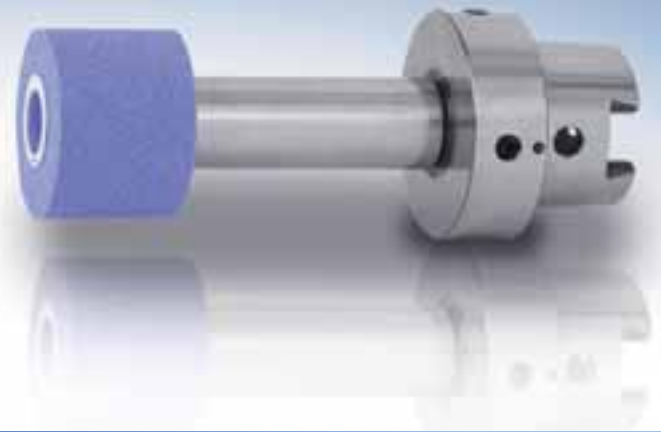
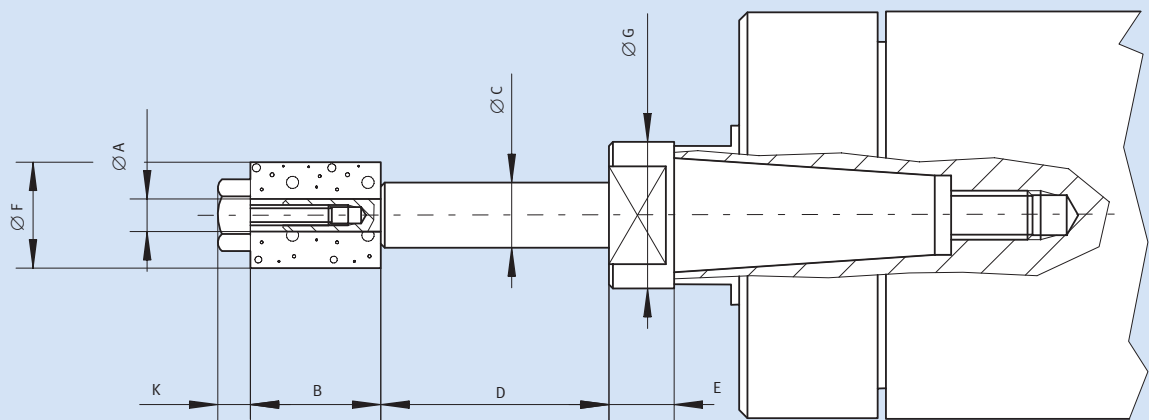


Schleifdorne für Innenschleifspindeln

Grinding arbors for internal grinding spindle



Abmessungen Typ A | Dimensions type A



Produktdaten | Product data

Rechtslauf Right hand	Linkslauf Left hand	HSK	HSK Größe HSK Size	Spindel Ø Spindle Ø	Ø A	B	Ø C	D	E	Ø F	Ø G	Ø H	I	K	Typ Type
Art.Nr. Art.no.	Art.Nr. Art.no.	Art.Nr. Art.no.													
VFZ-720.000000	VFZ-720.000100	VFZ-720.000200	HSK-C32	40 mm	4	16	8	28	7	13	15	-	-	4	A
VFZ-720.000001	VFZ-720.000101	VFZ-720.000201			4		8	50		13		-	-	4	
VFZ-720.000002	VFZ-720.000102	VFZ-720.000202			6		10	30		16		-	-	7	
VFZ-720.000003	VFZ-720.000103	VFZ-720.000203			6		10	55		16		-	-	7	
VFZ-720.000004	VFZ-720.000104	VFZ-720.000204	HSK-C32	40 mm	8	22	15	30	7	22	15	13	10	-	B
VFZ-720.000005	VFZ-720.000105	VFZ-720.000205						60						-	
VFZ-720.000010	VFZ-720.000110	VFZ-720.000210	HSK-C32	50 mm	4	16	8	28	8	13	18	-	-	4	A
VFZ-720.000011	VFZ-720.000111	VFZ-720.000211			4	16	8	50		13		-	-	4	
VFZ-720.000012	VFZ-720.000112	VFZ-720.000212			6	16	10	30		16		-	-	7	
VFZ-720.000013	VFZ-720.000113	VFZ-720.000213			6	16	10	55		16		-	-	7	
VFZ-720.000014	VFZ-720.000114	VFZ-720.000214	HSK-C32	50 mm	8	22	15	30	8	22	18	13	10	-	B
VFZ-720.000015	VFZ-720.000115	VFZ-720.000215			8	22	15	60		22		13		-	
VFZ-720.000016	VFZ-720.000116	VFZ-720.000216			10	25	18	30		25		16		-	
VFZ-720.000017	VFZ-720.000117	VFZ-720.000217			10	25	18	70		25		16		-	
VFZ-720.000020	VFZ-720.000120	VFZ-720.000220	HSK-C40	60 mm	6	16	10	35	8	16	24	-	-	7	A
VFZ-720.000021	VFZ-720.000121	VFZ-720.000221						60				-	-	7	
VFZ-720.000022	VFZ-720.000122	VFZ-720.000222	HSK-C40	60 mm	6	20	13	40	8	20	24	11	5	-	B
VFZ-720.000023	VFZ-720.000123	VFZ-720.000223			6	20	13	70		20		11	5	-	
VFZ-720.000024	VFZ-720.000124	VFZ-720.000224			8	25	16	45		25		13	10	-	
VFZ-720.000025	VFZ-720.000125	VFZ-720.000225			8	25	16	80		25		13	10	-	
VFZ-720.000026	VFZ-720.000126	VFZ-720.000226			10	30	20	50		30		16	10	-	
VFZ-720.000027	VFZ-720.000127	VFZ-720.000227			10	30	20	85		30		16	10	-	
VFZ-720.000028	VFZ-720.000128	VFZ-720.000228	HSK-C40	60 mm	13	40	28	55	8	40	28	22	10	-	B