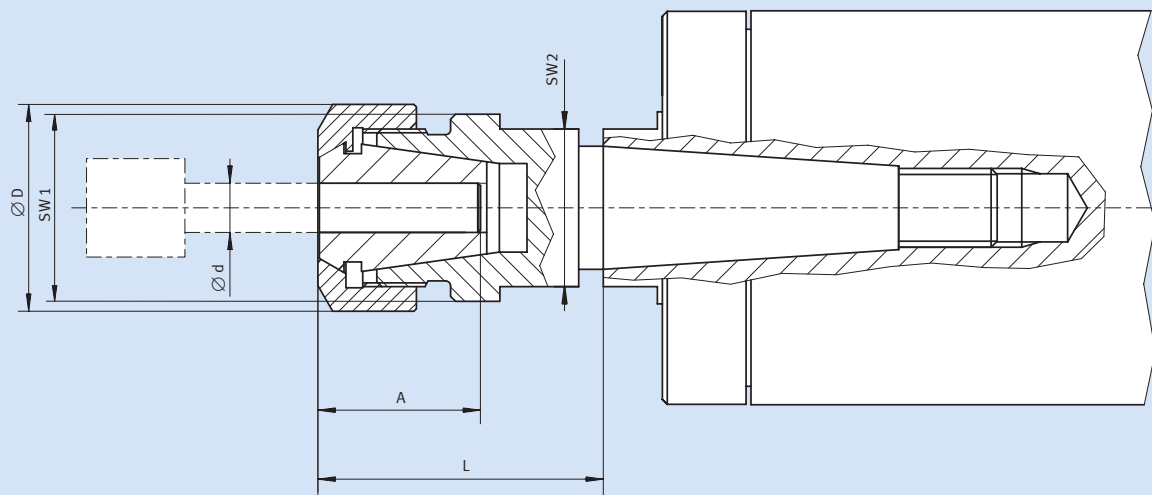


Spannzangenahmen Tool holder



Abmessungen Typ A | Dimensions type A



Produktdaten | Product data

Rechtslauf Right hand	Linkslauf Left hand	HSK	HSK Größe HSK Size	Spindel Ø Spindle Ø	Spann Ø Chuck Ø	Spannzange Collet	A max.	Ø D	SW1	SW2	L
Art.Nr. Art.no.	Art.Nr. Art.no.	Art.Nr. Art.no.									
VFZ-710.000000	VFZ-710.000100	VFZ-710.000200	HSK-C32	40 mm	1–10 mm	ER16	25	19	17	17	29
VFZ-710.000010	VFZ-710.000110	VFZ-710.000210	HSK-C32	50 mm	1–10 mm	ER16	25	19	17	19	29
VFZ-710.000020	VFZ-710.000120	VFZ-710.000220	HSK-C40	60 mm	1–10 mm	ER16	35	28	25	25	40
VFZ-710.000030	VFZ-710.000130	VFZ-710.000230	HSK-C50	80 mm	2–16 mm	ER25	35	42	–	32	58
VFZ-710.000040	VFZ-710.000140	VFZ-710.000240	HSK-C50	100 mm	3–20mm	ER32	45	63	–	50	70

Bei der Verwendung einer möglichst kurzen Aufnahme ist die höchste Stabilität gewährleistet.

Die für Ihre Bearbeitungsaufgabe notwendige Spannzange ist separat zu bestellen.

Verwendbar sind die Spannzangen-
aufnahmen auch für unsere Spindeln
der Reihe 700 und 810.

The highest stability is guaranteed
using the shortest possible holder.
Please order the collet chuck needed
for your processing work separately.
The HSK holders can also be used for
our 700 and 810 series spindles.