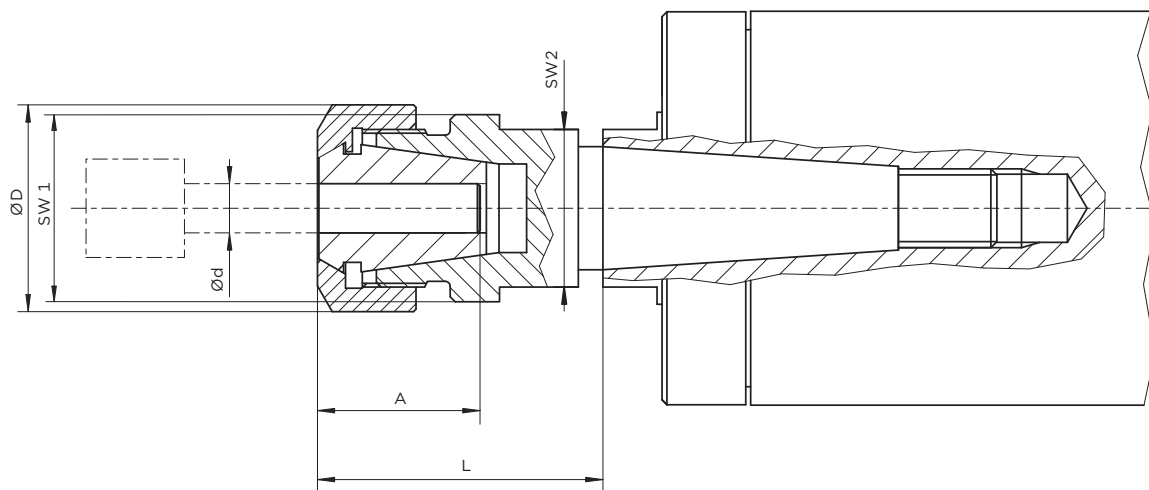


Spannzangenaufnahmen



Typ A



			Produktdaten									
Rechtslauf Art.-Nr.	Linkslauf Art.-Nr.	HSK Art.-Nr.	HSK Größe	Spindel Ø	Spann Ø	Spannzange	A max.	Ø D	SW1	SW2	L	
VFZ-710.000000	VFZ-710.000100	VFZ-710.000200	HSK-C32	40 mm	1-10 mm	ER16	25	19	17	17	29	
VFZ-710.000010	VFZ-710.000110	VFZ-710.000210	HSK-C32	50 mm	1-10 mm	ER16	25	19	17	19	29	
VFZ-710.000020	VFZ-710.000120	VFZ-710.000220	HSK-C40	60 mm	1-10 mm	ER16	35	28	25	25	40	
VFZ-710.000030	VFZ-710.000130	VFZ-710.000230	HSK-C50	80 mm	2-16 mm	ER25	35	42	-	32	58	
VFZ-710.000040	VFZ-710.000140	VFZ-710.000240	HSK-C50	100 mm	3-20mm	ER32	45	63	-	50	70	

Bei der Verwendung einer möglichst kurzen Aufnahme ist die höchste Stabilität gewährleistet. Die für Ihre Bearbeitungsaufgabe notwendige Spannzange ist separat zu bestellen.

Verwendbar sind die Spannzangenaufnahmen auch für unsere Spindeln der Reihe 700 und 810.