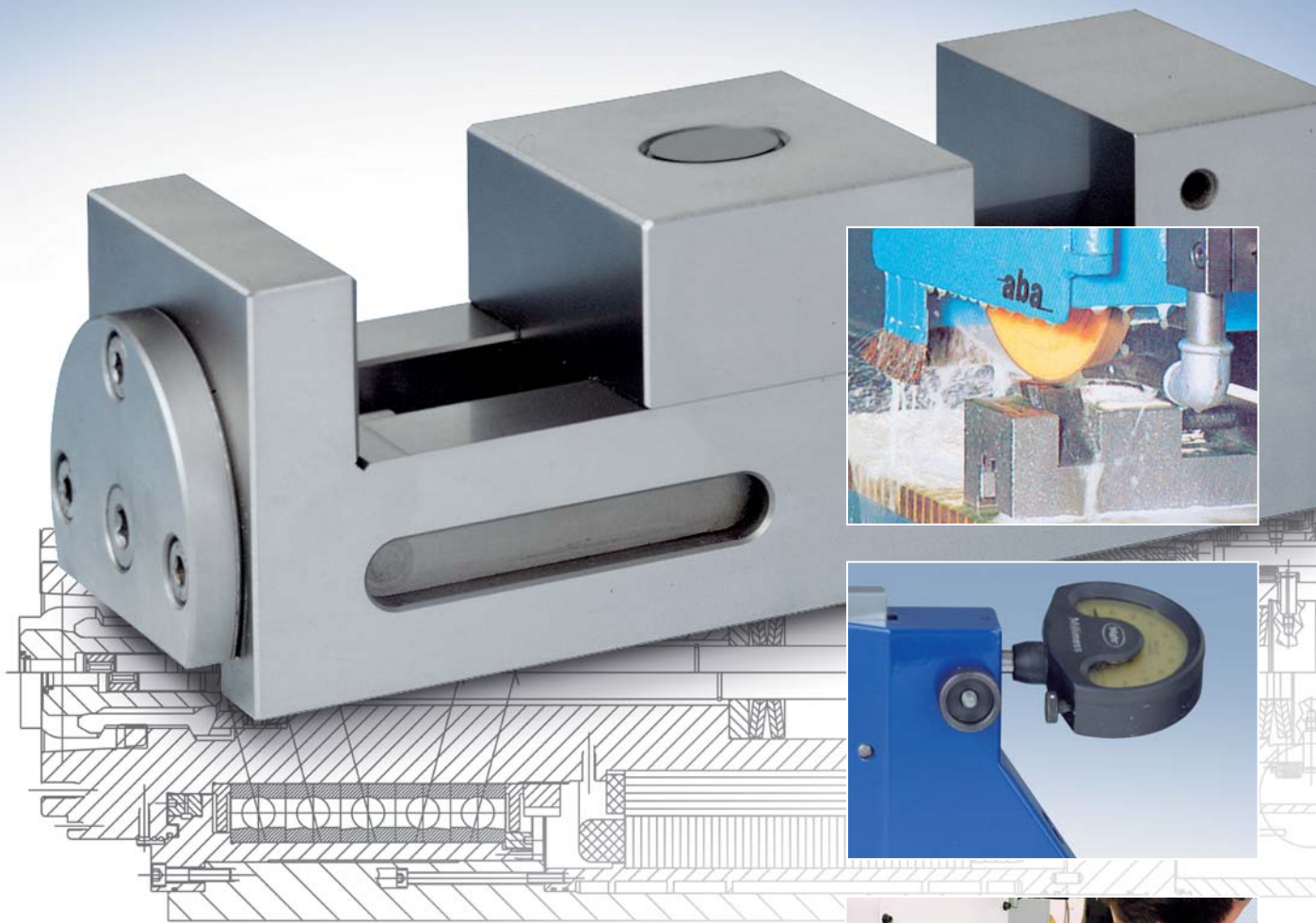


# Heinz Fiege – Präzisionswerkzeuge

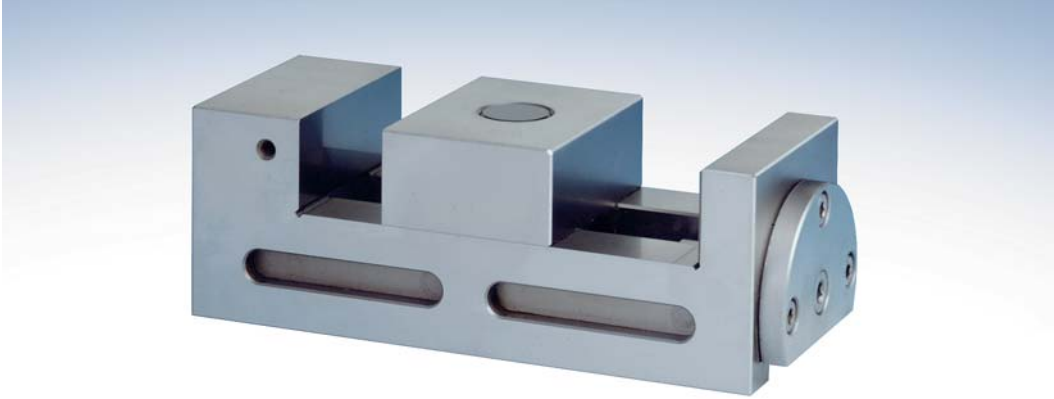
## Heinz Fiege – Precision Tools



Unsere qualifizierten Mitarbeiter entwickeln und konstruieren mit modernster Technik und leistungsfähigen Produktionsmaschinen Präzisionsgeräte auf höchstem Niveau. Möchten Sie mehr erfahren? [www.fiegekg.de](http://www.fiegekg.de)

Our qualified employees develop and design with state-of-the-art technology and efficient production machines precision tools at highest level. Do you want to learn more? [www.fiegekg.de](http://www.fiegekg.de)

## Präzisions-Lehrensraubstöcke mit Schnellverstellung Precision jig vices with rapid adjustment facility



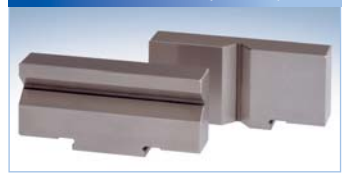
- kurze Rüstzeiten durch Druckknopf-Schnellverstellung
- allseitig geschliffen (2 µm/100 mm)
- keine störende Spindel
- Prismenbacken für alle Größen
- komplett gehärtet
- short setting-up times through fast pushbutton adjustment
- ground on all sides (2 µm/100 mm)
- no troublesome spindles
- prism jaws for all sizes
- fully hardened

### Technische Daten | technical data

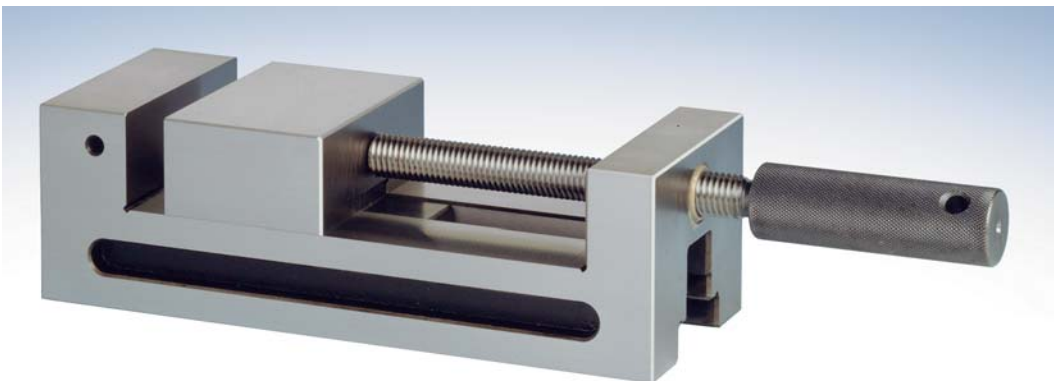
Artikel-Nr. ref-nr.	Größe size	Backenbreite jaw width	Spannweite chuck width	Spanntiefe chuck depth	Gesamthöhe overall height	Gesamtlänge overall length	Gewicht kg/ca. weight kg/appr.
VFP-001.00001	0	60	60	22	55	158	3
VFP-001.00002	I	80	80	30	72	210	7
VFP-001.00003	II	100	125	40	90	285	14
VFP-001.00004	III	150	160	40	90	330	18

Winkelabweichung und Parallelität 2 µm/100 mm | angle deviation and parallelism 2 microns per 100 mm

### Prismenbacken | prism jaws



## Präzisions-Lehrensraubstöcke mit Spindel Precision jig vices with spindle



- allseitig geschliffen (2 µm/100 mm)
- auswechselbare Bronzebuchse und Spindel
- Prismenbacken für alle Größen
- komplett gehärtet
- ground on all sides (2 µm/100 mm)
- replaceable bronze bush and spindle
- prism jaws for all sizes
- fully hardened

### Technische Daten | technical data

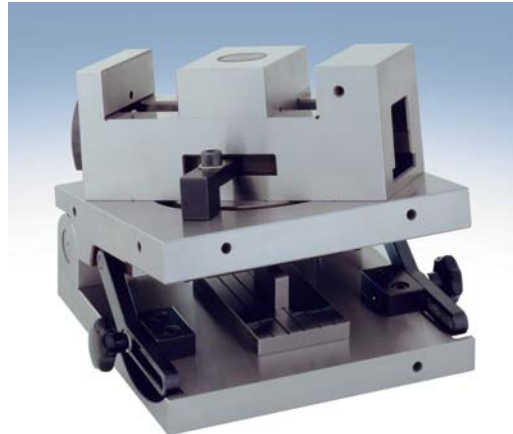
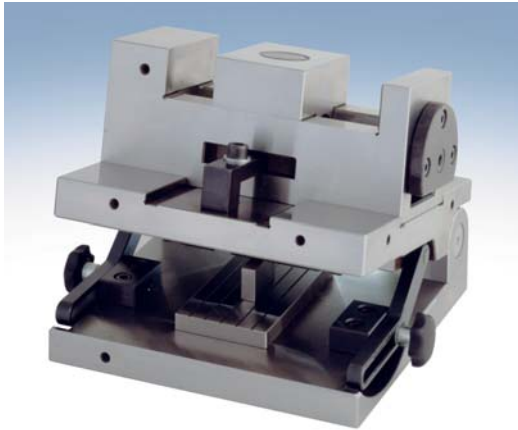
Artikel-Nr. ref-nr.	Größe size	Backenbreite jaw width	Spannweite chuck width	Spanntiefe chuck depth	Gesamthöhe overall height	Gesamtlänge overall length	Gewicht kg/ca. weight kg/appr.
VFP-001.00008	0	50	50	20	40	125	1,7
VFP-001.00009	I	65	80	30	65	180	4,7
VFP-001.00010	II	100	125	40	82	266	12,2
VFP-001.00011	III	150	160	40	90	320	17,0

Winkelabweichung und Parallelität 2 µm/100 mm | angle deviation and parallelism 2 microns per 100 mm

### Anwendung | Application



## Präzisions-Lehren und Sinus-Schraubstöcke Precision jig vices and sine tables



- drehbare oder längs- und querschwenkbare Version
- komplett gehärtet
- allseitig geschliffen
- Schraubstock separat verwendbar
- mit Dreibackenfutter (Foto 1)
- mit Magnetplatte (Foto 2)
- swivel-type or longitudinal and cross-slewing version
- fully hardened
- ground on all sides
- vice can be used separately
- with three-jaw chuck (Photo 1)
- with magnetic plate (Photo 2)

### Technische Daten | technical data

Artikel-Nr. ref.-nr.	Größe size	Grundfläche base area	Höhe height	Rollenabstand roller spacing	Rolleneinstich roller penetration	Verstellbereich adjustment range	Gewicht kg/ca. weight kg/appr.
VFP-003.00001○	I	200 x 200	75	100	1	60°	17
VFP-003.00002↔	I	200 x 200	75	100	1	60°	17
VFP-003.00003○	II	275 x 275	98	200	1	60°	45
VFP-003.00004↔	II	275 x 275	98	200	1	60°	45

- drehbar swivel type    ↔ längs- und querschwenkbar longitudinal and cross-slewing    Winkelabweichung und Parallelität 2 µm/100 mm angle deviation and parallelism 2 microns per 100 mm

Foto 1 | Photo 1



Foto 2 | Photo 2



## Winkelprüfgeräte Measuring angles



- einstellen am Prüfwinkel, messen am Werkstück
- schnelles, genaues Messergebnis
- gefertigt aus verschleißfestem Maschinenguss
- for setting on test angle, measuring on workpiece
- fast, accurate measuring results
- wearproof machine castings

### Technische Daten | technical data

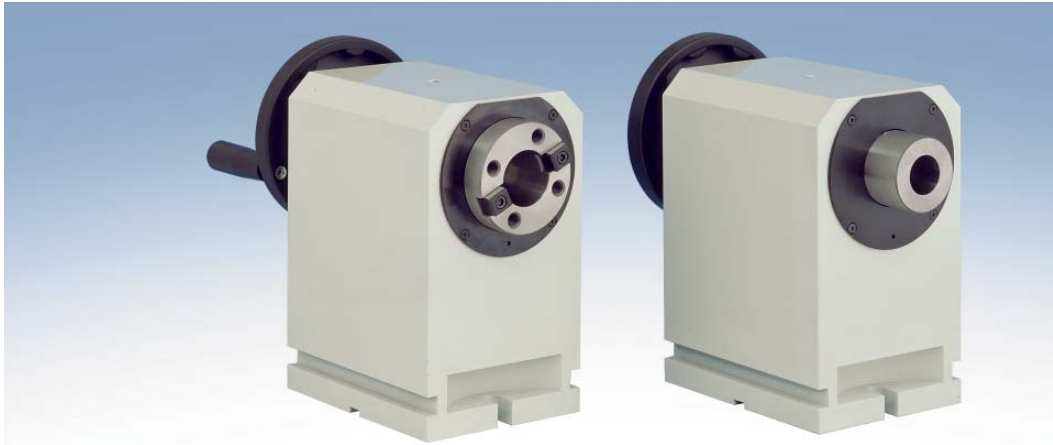
Artikel-Nr. ref.-nr.	Größe size	Messpunkte measuring points	Messfuhrohrung dial boring	Gesamthöhe overall height	Gewicht kg/ca. weight kg/appr.
VFP-004.00001	I	100	8	140	3
VFP-004.00002	II	200	8	230	7

Genauigkeit DIN 875/00 | precision DIN 875/00

### Anwendung | Application



## Spindelstöcke Headstocks

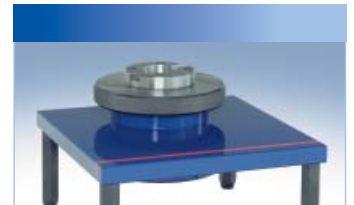


- stabile, schwere Guss-konstruktion
- Rundlaufgenauigkeit  $< 2 \mu\text{m}$
- variable Spindelausführungen (HSK, SK, MK)
- Sonderanfertigungen (kleines Bild)
- robust, heavy castings
- concentricity accuracy  $< 2 \mu\text{m}$
- variable spindle versions (HSK, SK, MK)
- customized production (inset photo)

### Technische Daten | technical data

Größe size	Spitzenhöhe centre height	MK 1-4	MK 5	SK 40	SK 50	HSK-Aufnahmen HSK-holder	Spannzangenfutter collet chuck	Länge length	Breite width	Höhe height	Gewicht weight
RL 200	200	•		•		•	•	280	150	250	≈ 40 kg
RL 200	200	•	•	•	•	•	•	400	250	350	≈ 80 kg

Rundlaufgenauigkeit der Spindel  $< 2 \mu\text{m}$  | concentricity of spindle  $< 2$  microns



## Ersatzteile für Präzisions-Schraubstöcke Spare parts for precision vices



### Verstell-Spindel

- FP-008.00001** für PLS-50mm
- FP-008.00002** für PLS-65mm
- FP-008.00003** für PLS-100mm
- FP-008.00004** für PLS-150mm

### Clamping spindle

- FP-008.00001** for PLS-50mm
- FP-008.00002** for PLS-65mm
- FP-008.00003** for PLS-100mm
- FP-008.00004** for PLS-150mm



### Bronzemutter

- FP-009.00001** für PLS-50mm
- FP-009.00002** für PLS-65mm
- FP-009.00003** für PLS-100mm
- FP-009.00004** für PLS-150mm

### Bronze nut

- FP-009.00001** for PLS-50mm
- FP-009.00002** for PLS-65mm
- FP-009.00003** for PLS-100mm
- FP-009.00004** for PLS-150mm



### Spanneinheit

- VFP-007.00001** PLS-60 mm
- VFP-007.00002** PLS-80 mm
- VFP-007.00003** PLS-100 mm
- VFP-007.00004** PLS-150 mm

### Clamping unit

- VFP-007.00001** PLS-60 mm
- VFP-007.00002** PLS-80 mm
- VFP-007.00003** PLS-100 mm
- VFP-007.00004** PLS-150 mm



### Spannschrauben

- FP-007.00001** PLS-60 mm
- FP-007.00002** PLS-80 mm
- FP-007.00003** PLS-100 mm
- PLS-150 mm

### Clamping screw

- FP-007.00001** PLS-60 mm
- FP-007.00002** PLS-80 mm
- FP-007.00003** PLS-100 mm
- PLS-150 mm

Technische Änderungen vorbehalten!  
Subject to technical alterations!

### Heinz Fiege GmbH & Co. KG

Odenwaldring 9  
63934 Röllbach [Germany]  
Fon +49.93 72.9 48 39-100  
Fax +49.93 72.9 48 39-190  
info@fiegekg.de  
www.fiegekg.de

